



型号: GM640

粮食水分测试仪 使用说明书



说明书版本号: GM640-CH-00

一、介绍

本机是一款粮食水分测试仪，可以快速测量多种粮食中的水分。适用于粮食的调拨、征购、储藏、加工等，本机同时可以测量粮食的温度。

本机具有以下功能：

- 1、粮食品种选择。
- 2、粮食水分测试。
- 3、粮食温度测量。
- 4、粮食水分标准设置及水分超标提示。
- 5、背光控制功能。
- 6、摄氏度、华氏度温度单位转换。
- 7、电池电量低提示。
- 8、自动关机功能。
- 9、数据保持功能。

二、安全须知

1. 警告：

▶ 本仪表的测量探针十分锐利，不能把探针对着他人使用，更不能给小孩当玩具，以免受伤。

2. 注意：

- ▶ 不要让仪表和探针碰到水或任何具有腐蚀性的液体。
- ▶ 不要让测量探针碰到任何带电的物体，以免损坏仪表。


3. 提示：

▶ 使用测量探针测量水分时，粮压对测量影响较大。多层放置时，下层粮压大，测试值偏高，根据在使用中积累的经验进行修正。水分在13%以下，粮压对测量的影响较小。

三、操作说明

- 1、开机：装上电池，按电源键开机，进入正常测试状态。
- 2、测量粮食含水量：按SELECT键选择粮食品种，共有8种品种可供选择，1为稻谷，2为小麦，3为大麦，4为饲料，5为玉米，6为油菜籽，7为大豆，8为大米。然后将探针插入待测的粮食中即可进行粮食水分的测量，此时仪表显示即为待测粮食的含水量。测量过程中，若按下HOLD键，屏幕上显示HOLD，水分数据保持在屏幕上。再次按下HOLD键，退出此模式。
- 3、测量温度：长按℃/°F键选择好温度单位，默认为℃。探针插入粮食内部，保持一段时间，屏幕上显示粮食的内部温度。
- 4、背光：短按背光灯键，背光灯亮，便于晚间使用，再短按关背光灯。
- 5、关机：测量完毕，按电源键关机。如忘记关机，5分钟后自动关机。
- 6、水分标准设置：可以根据用户的要求，对粮食水分标准进行设置。按SET键，进入水分标准设置状态，按+、-键，设置一个数据，例如：16.5%。按SET键退出设置状态。此时，在测试过程中，水分超过16.5%，则声音报警。同时，屏幕上显示水分超标符号。

四、电池更换

- 1、当电池电压低于规定值时，显示屏上将出现低电压符号“

五、显示及部件说明

1. 显示说明：如图1

- A. 电池电量符号
- B. 数据保持符号
- C. 温度测量读数
- D. 温度测量单位符号
- E. 水分设置符号
- F. 水分超标符号
- G. 水分测量读数
- H. 水分百分符号
- I. 粮食品种代号

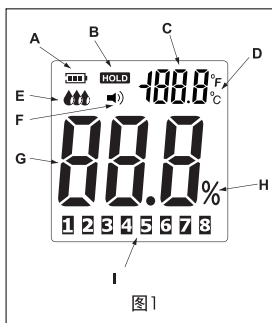


图1

2. 部件说明：如图2

- (1) 测量探针
- (2) 连接头(有方向性)
- (3) 显示屏
- (4) 电源键
- (5) 水分标准设置键
- (6) 背光灯/减号/温度单位转换键
- (7) 数据保持/加号键
- (8) 品种选择键

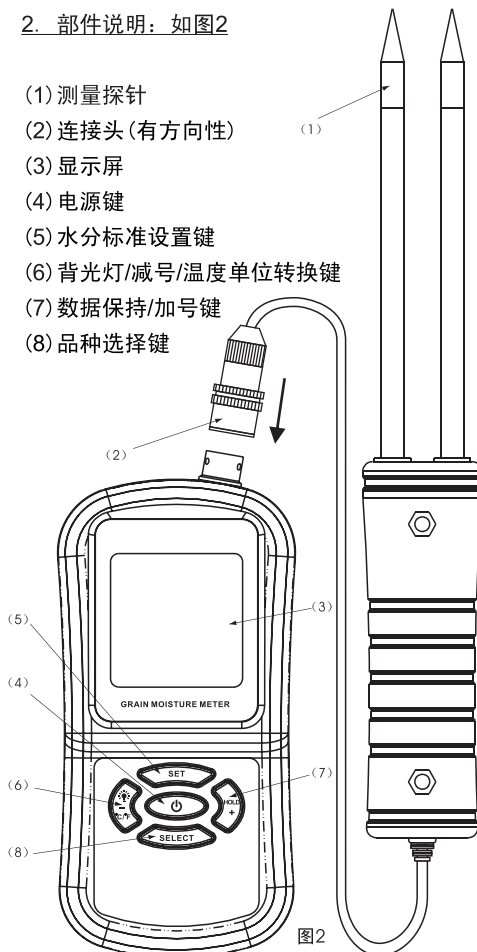


图2

六、技术参数

	测量范围	最大误差	分辨率
水分	5%~30%	±(1%Rh+0.5)	0.5%
温度	-10℃~60℃	±2.5℃(±5°F)	0.1℃/0.1°F
操作环境	温度	0℃~40℃	湿度
	主机		0~85%Rh
重量	主机		探针
	190.6g	208.3	
尺寸	72x35x145mm	415*36*36MM	
电源	3x1.5V AAA电池		

特殊声明：
我公司保留对产品设计与说明书内容更改的权利，若有变更，恕不另行通知！

